

# L'OPERCULAGE DE VOS BARQUETTES PENSÉ & CONÇU POUR VOUS

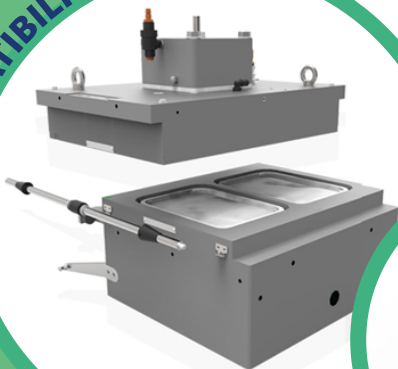
by MECAPACK

## OPERCULEUSE S1000

AU POSTE  
À TIROIR



COMPATIBILITÉ OUTILLAGE



VERS S2000



- + SIMPLICITÉ
- + FIABILITÉ
- + COMPATIBILITÉ

# S1000

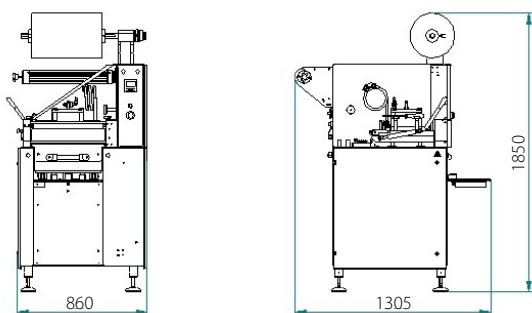
L'operculeuse de vos premières productions

## LES POINTS FORTS :

- Machine d'operculeuse au poste à tiroir
- Poste de soudure pneumatique avec embiellage et verrouillage mécanique
- Pompe à vide intégrée de 63m<sup>3</sup>/h
- Accessibilité et changement d'outillage rapide
- Pupitre de commande monochrome avec choix de process, paramétrage de la recette (temps de soudure, consigne de vide et de gaz)
- Compatibilité outillage S1000/S2000

**20 ans**  
d'expérience et  
**+ de 1000**  
operculeuses  
S1000 en service

## ENCOMBREMENT :



## ÉNERGIE :

**Elec. :** 3x400V+N+T – 5KW ou 3x 220V+N+T – 5.1KW

**Air :** 2m<sup>3</sup>/h à 6 bars

**Eau :** 50L/h suppression possible avec option refroidisseur intégré

## TOUT PROCÉDÉ :

Skin | Vide et gaz | Soudure | ...

## CADENCE :

Jusqu'à : 6 cpm

## OPTIONS POSSIBLES :

Circuit de refroidissement eau intégré

Gestion de film imprimé

## INDICATIF CAPACITIF BARQUETTE :

Nb de poses	1	2	3	4
Longueur (mm)	420	305	305	305
Largeur (mm)	305	200	125	90
Hauteur maxi (mm)	130	130	130	130

## INDICATIF CAPACITIF BARQUETTE :

Nb de poses	2x1	2x2	2x3	2x4
Longueur (mm)	420	200	140	125
Largeur (mm)	305	140	125	90
Hauteur maxi (mm)	130	130	130	130

## POUR LES SECTEURS :

