

Horizon 2100

Packaging Solution

Horizon 2100, automatic horizontal Wrapping machine.

- External Diameter of load reel 300mm
- Steel ring in unique fusion
- Machine controlled by PLC
- Display Touch Panel color
- multiprogram
- All Motor controlled by Inverter

Horizon 2100, Avvolgitore automatico ad asse orizzontale.

- Diametro esterno max di carico bobine 300mm
- Anello in acciaio "fusione unica"
- Controllo macchina da PLC
- Display Touch Panel color
- multiprogram
- Motori controllati da Inverter

Spools film Specification Caratteristica Bobina

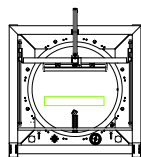
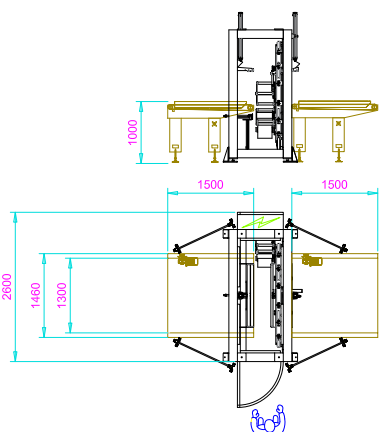
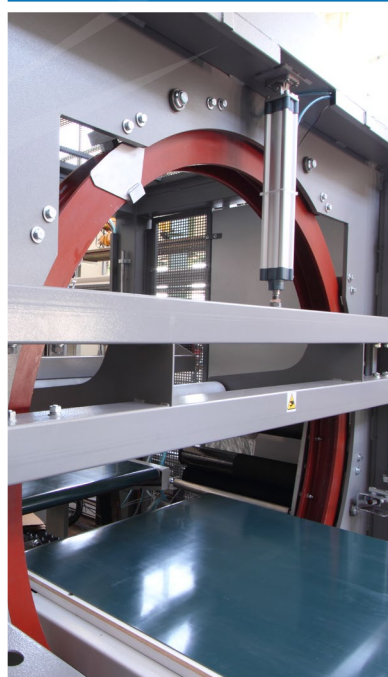
External Diameter	Diametro esterno	250 - 300 (mm)
Height of the Spool Film	Altezza Bobina Film	250 - 500 (mm)
Film Thickness	Spessore Film	15 - 30 (micron)
Spool Internal Diameter	Diametro Interno Bobina	76 (mm)
Max weight spool	Peso max Bobina	25 (kg)

Product Technical Data Dati tecnici Prodotto

Length Minimum Product	Lunghezza minima	650 (mm)
Length Maximum Product	Lunghezza massimo	∞

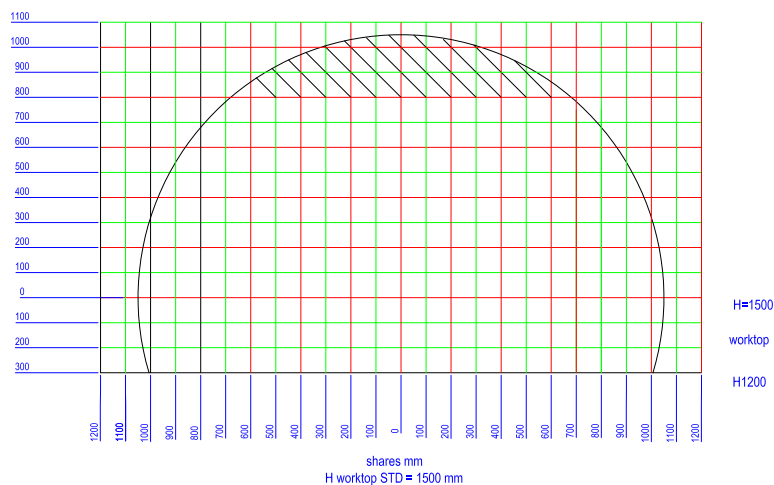
Main Technical Data Dati Tecnici principali

Height from Floor Job	Altezza piano lavoro	1100 - 1300 (mm)
Speed Tapes Conveyors	Velocità convogliatori	8 - 15 (mt/min)
Ring Internal Diameter	Diametro interno Ralla	2100 (mm)
Ring Rotation Speed	Velocità Rotazione anello	40/50 (Rpm/min)



PRODUCT DIMENSION		TECHNICAL FEATURES		SPOOL DIMENSIONS	
Length	1500	POWER 5 kW		External Diameter	250-300
Height	1460	VOLTAJE 400V 50/60 Hz 3 FASE		Height of the Spool	250-500
Width	1500	WORKING PRESSURE 6-11 bar		Film Thickness	15-30
		AIR CONSUMPTION 250 Nl/min		Internal Diameter	76
Model	REWA2013	CP	CP	Max weight spool	25
Product	AUTOMATIC WRAPPING MACHINE HORIZON 1500				
Country	ROD	Line	ROD	Scale	1:3000/4/0015

SIZE PRODUCT TO BE HORIZON 2100



H=1500
worktop
H1200

shares mm
H worktop STD = 1500 mm



• Horbitek Srl
 • Strada del Lavoro, 103
 • 47892 Gualdicciolo - Repubblica di San Marino
 • www.horbitek.com

• [ph] +378 0549 888 862
 • [m] +39 335 81 35 156
 • [m] +39 393 96 97 868
 • [at] info@horbitek.com